

Anneau d'adaptation pour balise HFTR

*Support de montage
pour balise encastrée HFTR*



Conçu et fabriqué en Suisse

UTILISATIONS Remplacement de balise encastrée

RÉSUMÉ PRODUIT

<i>Design :</i>	Support de montage/adaptation	<i>Garantie :</i>	<u>48 mois par échange standard</u>
<i>Utilisation :</i>	Remplacement balise encastrée	<i>Diamètre :</i>	8 pouces
<i>Matériel :</i>	Aluminium ou acier inoxydable	<i>Installation :</i>	À insérer dans le support existant

Anneau d'adaptation pour le remplacement balise encastrée

Lorsque des balises d'hélistation encastrées sont trop vieillissantes, non conformes aux normes en vigueur ou encore détériorées par les conditions climatiques, elles doivent être remplacées rapidement.

Grâce à l'anneau d'adaptation, il est possible de remplacer uniquement les balises, même si elles ne sont pas de la marque AEROLIGHTING.

La mise en place d'un anneau d'adaptation, aux dimensions du support déjà en place (souvent 8 pouces), permet d'installer une balise HFTR neuve directement sur l'ancien support.

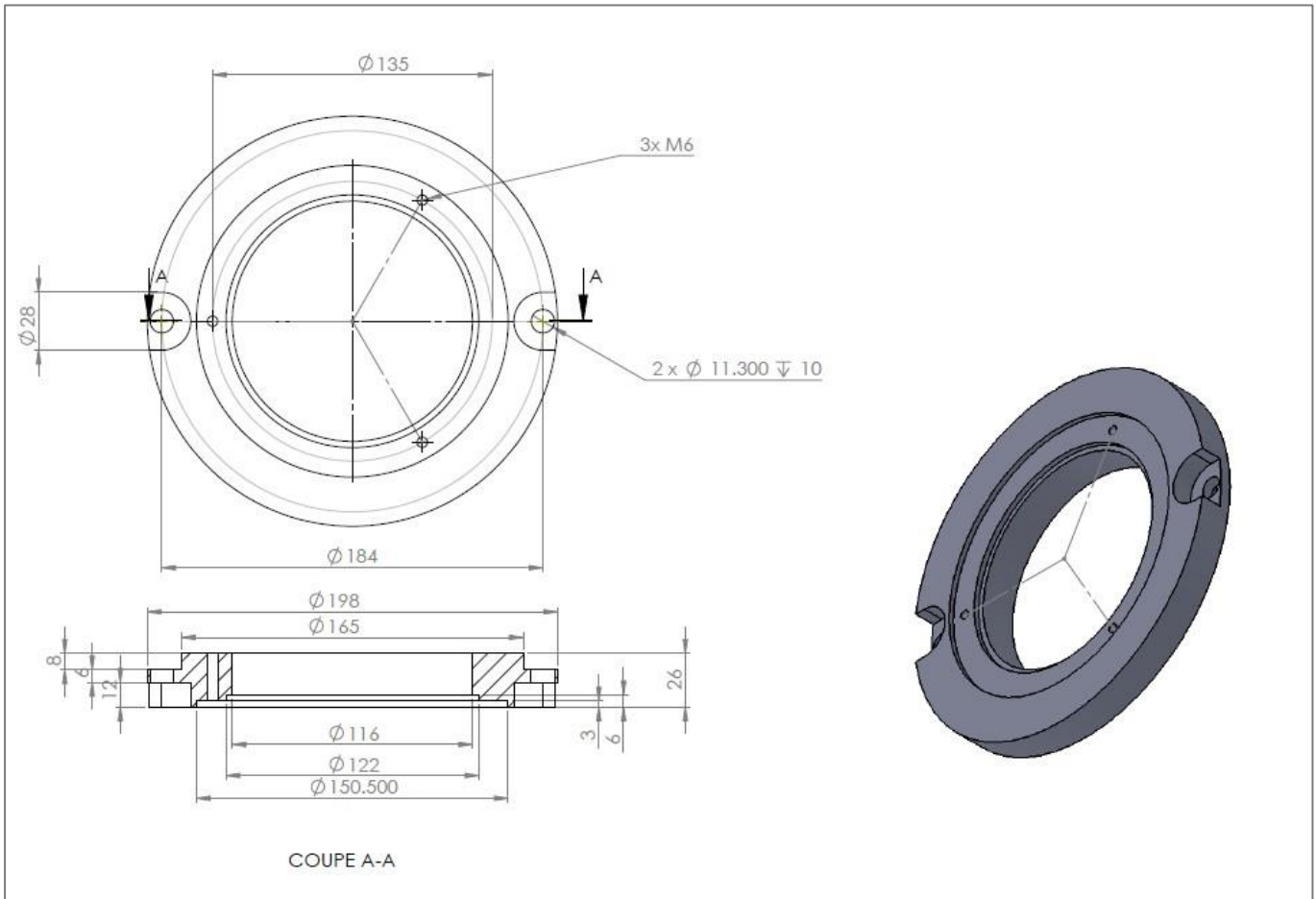
Il suffit alors simplement de retirer la balise défectueuse de son embase, et d'insérer l'anneau d'adaptation sur cette dernière. La balise HFTR pourra ensuite être installée facilement sans nouveau forage.

Cette solution permet à l'installateur de mettre en place très rapidement une nouvelle balise lumineuse lorsque l'ancienne n'éclaire plus la piste de l'hélistation, en évitant un forage tout en réutilisant l'ancien support.

Remplacement d'une balise encastrée défectueuse avec l'anneau d'adaptation:



Schéma :



Caractéristiques mécaniques:

Matériel	Aluminium ou acier inoxydable
Diamètre	8 pouces
Hauteur	26 mm
Poids	1 kg (aluminium)