



MIOL-C

Moyenne intensité
Nocturne

Conforme OACI type C
Conforme FAA L864

PROMIC

LXS
LUXSOLAR®

Caractéristiques OACI

Type de balisage aérien	Moyenne intensité C
Signalisation	Nocturne
Couleur	Rouge
Type de signal	Fixe
Luminosité	2.000 cd

Caractéristiques technologiques

Optique	Lentille polycarbonate
Source lumineuse	1 niveau rouge de 48 LED
Système refroidissement	Convection centrale
Protection externe	Verre en borosilicate
Accessibilité électronique	Cartes électroniques déportées (230V)

Caractéristiques électriques

Tensions disponibles	24 VDC et 230 V AC
Consommation moyenne (en 24V)	20 W
Indice de protection	IP 66
Températures de fonctionnement	-50C° à +80C°
Durée de vie des LED	10 ans minimum à 20C°

Caractéristiques environnementales

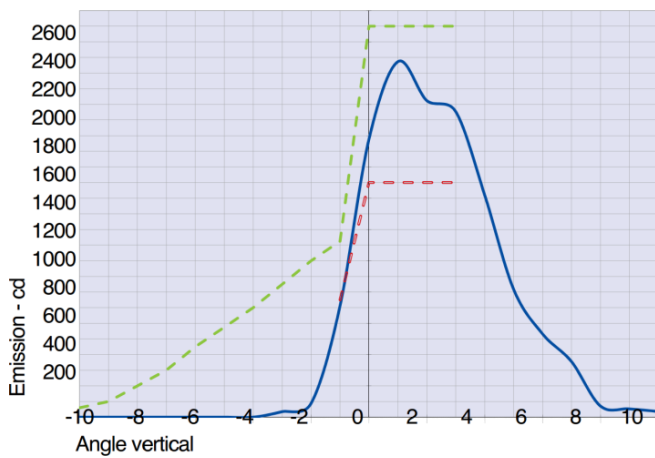
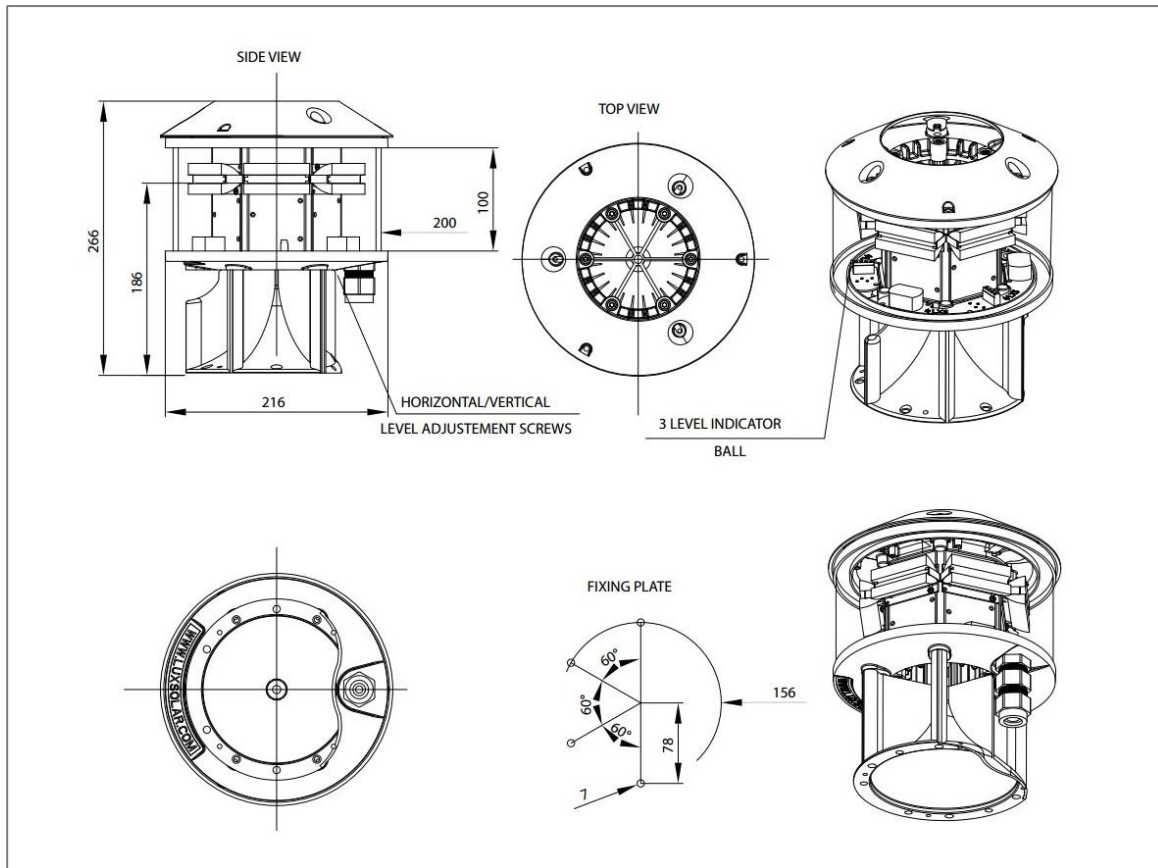
Zone d'installation	Sans danger d'explosion
Structure porteuse	Aluminium anodisé
Poids	5 Kg
Diamètre	220 mm
Hauteur	130 mm

Autres

Supports de fixation	Plat ; tubulaire
N° certificat STAC	2010A011
Garantie	36 mois
Options disponibles	Contacts défauts ; relais crépusculaire ; 180° ; circuit secours



Dimensions & Schémas d'émissions



- Niveau d'émission moyen MIOL-C à une température de 90°C
- - - Intensité Minimum Requise par l'OACI
- - - Intensité Maximum Requise par l'OACI

Domaines d'application



Pylônes



Grues



Cheminées



Bâtiments