

MIOL-B

Moyenne intensité
Nocturne

Conforme OACI type B
Conforme FAA L864

PROMIC

LXS
LUXSOLAR®



Caractéristiques OACI

Type de balisage aérien	Moyenne intensité B
Signalisation	Nocturne
Couleur	Rouge
Type de signal	Flash (20-40-60 fpm)
Luminosité	2.000 cd

Caractéristiques technologiques

Optique	Lentille polycarbonate
Source lumineuse	1 niveau rouge de 48 LED
Système refroidissement	Convection centrale
Protection externe	Verre en borosilicate
Accessibilité électronique	Cartes électroniques déportées (230V)

Caractéristiques électriques

Tensions disponibles	24 VDC et 230 VAC
Consommation moyenne (40 fpm en 24V)	3 W
Indice de protection	IP 66
Températures de fonctionnement	-50°C à +80°C
Durée de vie des LED	10 ans minimum à 20°C

Caractéristiques environnementales

Zone d'installation	Sans danger d'explosion
Structure porteuse	Aluminium anodisé
Poids	5 Kg
Diamètre	220 mm
Hauteur	130 mm

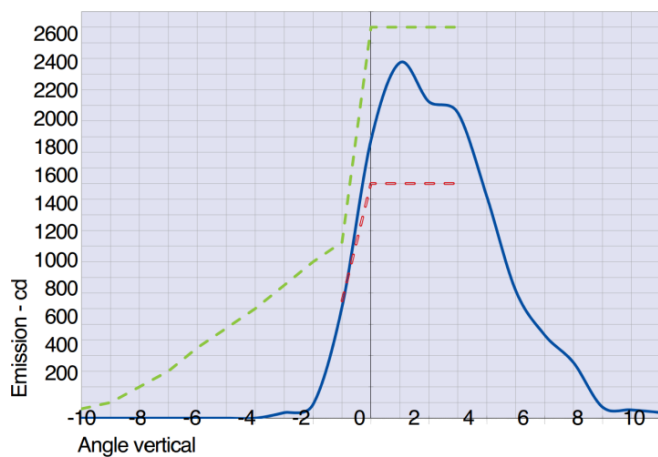
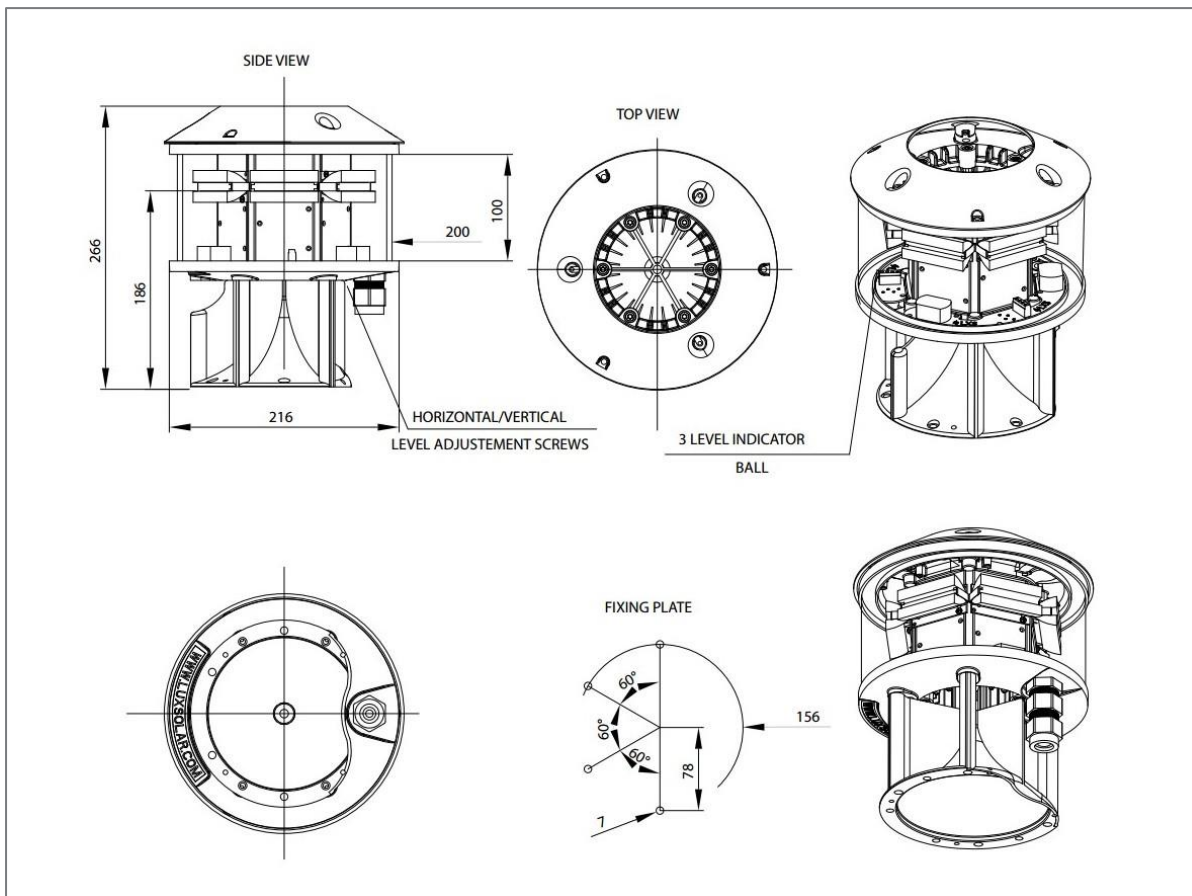
Autres

Supports de fixation	Plat ; tubulaire
N° certificat STAC	2013A037
Garantie	36 mois
Options disponibles	Contacts défauts ; relais crépusculaire ; 180° ; circuit secours



Toutes les spécifications techniques sont susceptibles d'être modifiées sans préavis

Dimensions & Schémas d'émissions



- Niveau d'émission moyen MIOL-B à une température de 90°C
- - Intensité Minimum Requise par l'OACI
- - Intensité Maximum Requise par l'OACI

Domaines d'application



Pylônes



Grues



Cheminées



Bâtiments



Éoliennes