

MIOL-A

Moyenne intensité
Diurne / Nocturne

Conforme OACI type A
Conforme FAA L865

PROMIC

LXS
LUXSOLAR®

Caractéristiques OACI

Type de balisage aérien	Moyenne intensité A
Signalisation	Nocturne et diurne
Couleur	Blanc jour et blanc nuit
Type de signal	Flash (20-60 fpm)
Luminosité	20.000 cd jour et 2.000 cd nuit

Caractéristiques technologiques

Optique	Lentille polycarbonate
Source lumineuse	2 niveaux blancs de 48 LED
Système refroidissement	Convection centrale
Protection externe	Verre en borosilicate
Accessibilité électronique	Cartes électroniques déportées

Caractéristiques électriques

Tensions disponibles	24 VDC ou 230 VAC
Consommation moyenne (40 fpm en 230V)	Jour 95 W / nuit 16 W
Indice de protection	IP 66
Températures de fonctionnement	-50°C à +80°C
Durée de vie des LED	10 ans minimum à 20°C

Caractéristiques environnementales

Zone d'installation	Sans danger d'explosion
Structure porteuse	Aluminium anodisé
Poids	6 Kg
Diamètre	220 mm
Hauteur	130 mm

Autres

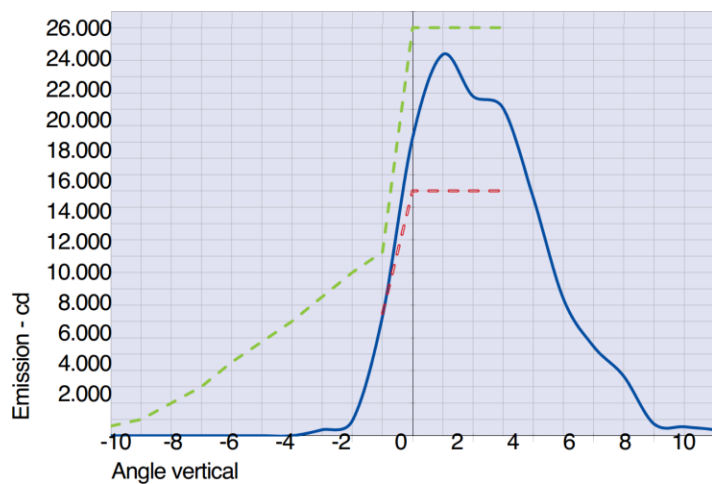
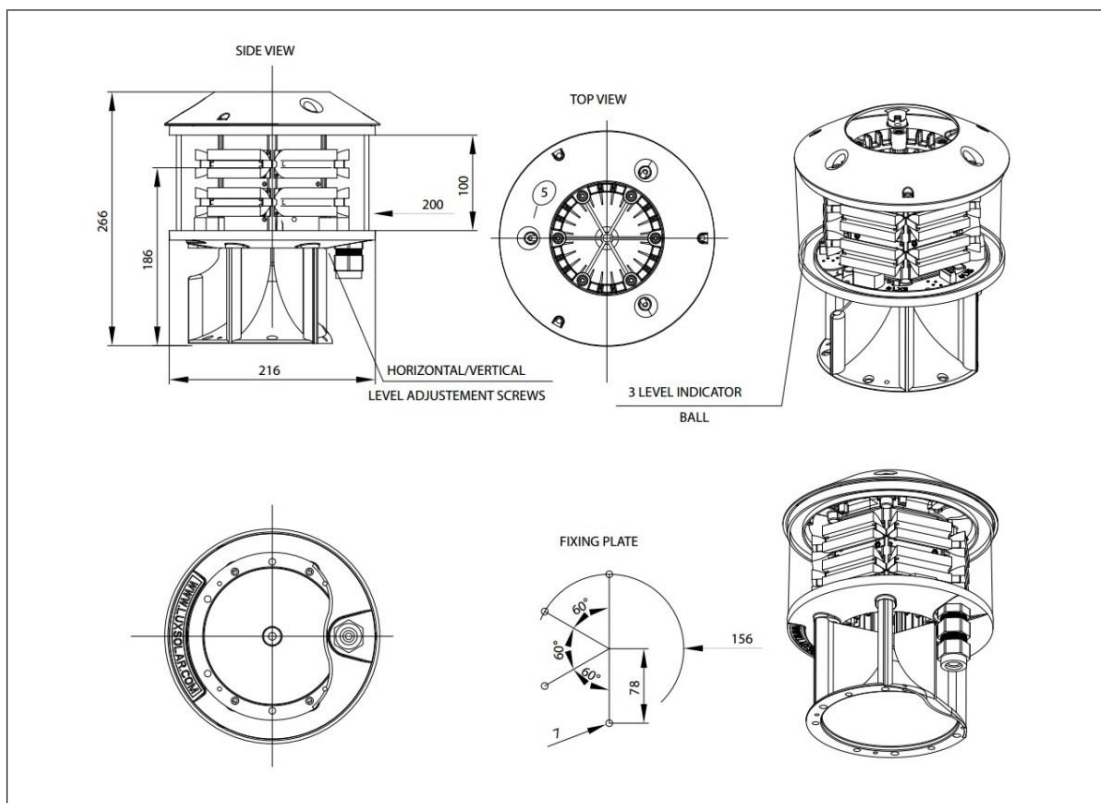
Supports de fixation	Plat ; tubulaire
N° certificat STAC	2013A038
Garantie	36 mois
Options disponibles	Contacts défauts ; connexion rapide ; relais crépusculaire ; 180° ; circuit secours



MIOL-A
avec circuit de secours

Toutes les spécifications techniques sont susceptibles d'être modifiées sans préavis

Dimensions & Schémas d'émissions



- Niveau d'émission moyen MIOL-A à une température de 90°C
- - - Intensité Minimum Requise par l'OACI
- - - Intensité Maximum Requise par l'OACI

Domaines d'application



Pylônes



Grues



Cheminées



Bâtiments



Éoliennes