

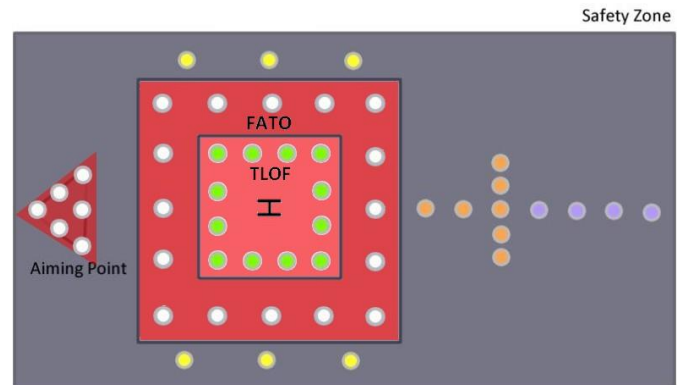
HFTR

Balise encastrée renforcée à LED
pour hélicoptère



Conçu et fabriqué en Suisse

UTILISATIONS	TLOF FATO Aiming point Voies de circulation au sol
CERTIFICAT STAC	Sur demande



RÉSUMÉ PRODUIT

Design :	Balise encastrée à LED	Garantie :	48 mois par échange standard
Matériel :	Aluminium ou acier inoxydable	Alimentation :	24-60 VDC / 110-230 VAC / 6.6A
Indice de protection :	IP 67	Puissance :	6 W (vert) / 12 W (blanc)
Couleur :	Blanc, vert, jaune, bleu, rouge, infrarouge	Normes :	OACI Annexe 14, Vol II
NVG* Renforcée :	Optionnel	Contrôle luminosité :	10%-30%-100%
		Durée de vie LED :	>80 000 heures
		iControl:	Optionnel

Balise à LED encastrée renforcée HFTR

La balise HFTR est la version la plus robuste de la gamme HFT. Ce produit est conçu pour des sollicitations importantes : avec une capacité de charge statique et dynamique accrue, la balise HFTR réduit les possibilités de dommages.

Ce produit et sa version précédente sont utilisés dans plus de 600 hélistations dans le monde. Il est disponible dans une large gamme de couleurs, matériaux et alimentations. Il est de plus facile à installer et ne nécessite aucune maintenance.

La qualité de fabrication garantit une longue durée de vie. L'étanchéité a été élaborée pour garantir qu'il n'y ait ni eau ni humidité entrant dans la balise. Une barrière physique spéciale garantit également qu'il n'y ait pas d'humidité provenant du câblage (WatBar).

La balise HFTR est faite avec des LED puissantes, particulièrement sélectionnées pour leur qualité, la durée de vie (> 80 000 heures) et la stabilité photométrique. Le contrôle de la luminosité est le suivant : 10%-30%-100%.

INFRAROUGE (NVG Renforcée)

La lampe spéciale infrarouge à LED a une réponse très élevée aux unités NVG. Cela signifie que les lampes avec NVG Renforcée seront amplifiées par le NVG. L'environnement et les autres lumières resteront visibles avec la même qualité. Pour les pilotes volant sans NVG, aucune modification n'est visible sur le système de double éclairage.

En option la balise peut être utilisée avec le système iControl. Le système électronique intégré dans la balise peut détecter un défaut et communiquer avec iControl : vous pouvez par exemple le configurer pour recevoir un email si les lampes ont un problème. Vous avez la possibilité de voir les informations sur le statut et le défaut de chaque lampe depuis une page web dédiée. Il est également possible d'allumer et régler le système depuis un téléphone mobile Iphone ou Android.

iControl rend l'installation, le vol et la maintenance plus faciles et plus sûrs.

Code commande:

HFTR - G - AI - X - IR

Type	Couleur	Matériel	Alimentation	NVG Renforcée
HFTR	-G: Green (vert) -W: White (blanc) -Y: Yellow (jaune) -B: Blue (bleu) -R: Red (rouge) -IR: Infrared (infrarouge)	-AL: Aluminium -IN: Inox	-X: iControl (intelligent) -Y: LBR (standard) -Z: 6.6 A	-IR: NVG Renforcée (avec Infrarouge) -N: PAS de NVG Renforcée

Caractéristiques mécaniques:

Matériel	Aluminium anodisé, verre trempé minéral
Diamètre	150 mm
Hauteur	50 mm
Poids	1,4 kg
Température	-35° à +70°
Indice de protection	IP67
Isolation : eau/humidité	WatBar – Isolation physique entre la connexion et la lampe

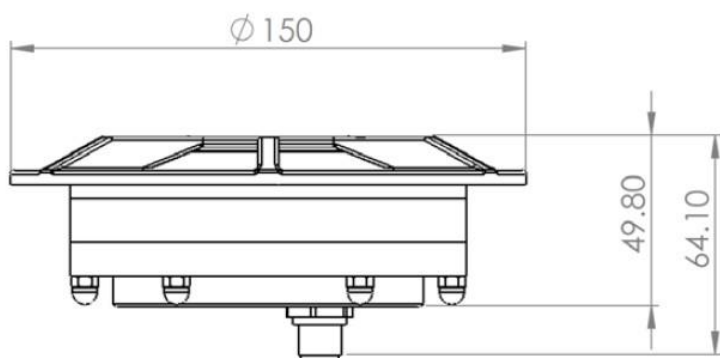
Caractéristiques optiques:

Source lumineuse	LED
Couleur disponible	Vert / Blanc / Jaune / Bleu / Rouge / Infrarouge
Intensité (blanc)	100 cd à 15° d'élévation (100%)
Sortie horizontale	360°
Niveau d'intensité	100% - 30% - 10%
Durée de vie des LED	> 80 000 heures

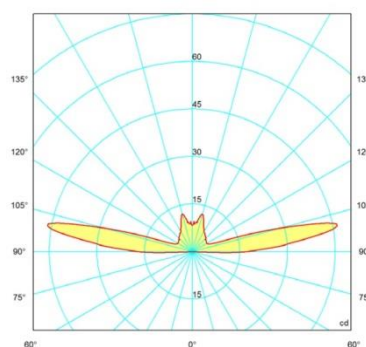
Caractéristiques électriques:

Tension d'alimentation	24 à 60 VDC ou 110 à 240 VAC 50/60hz ou 6.6A (CCR)
Puissance	6 W (vert) / 12W (blanc)
Réglage intensité	Système de contrôle intelligent : iControl LBR II
Type de câble	Version LBR : 2x1.5mm ² Version iControl : 4x1.5mm ²

Schéma :



Données photométriques :



Les descriptions, mesures photométriques et caractéristiques contenues dans cette publication sont données à titre d'information et ne constituent pas un engagement pour l'entreprise PROMIC, qui se réserve le droit de les modifier sans notification préalable.