



MIOL-AB

**MOYENNE INTENSITÉ
DIURNE / NOCTURNE**

**CONFORME OACI TYPE A ET B
CONFORME FAA L865-L864**

PROMIC

LXS[®]
LUXSOLAR[®]

CARACTÉRISTIQUES OACI

Type de balisage aérien	Moyenne intensité A et B
Signalisation	Nocturne et diurne
Couleur	Blanc jour et blanc nuit
Type de signal	Flash (20-60 fpm)
Luminosité	20.000 cd jour et 2.000 cd nuit

CARACTÉRISTIQUES TECHNOLOGIQUES

Optique	Lentille PMMA
Source lumineuse	3 niveaux de 48 LED : 2 niveaux blancs diurnes, 1 niveau rouge nocturne
Système refroidissement	Convection centrale
Système anti-condensation	Valve Gore-Tex
Protection externe	Verre en borosilicate
Accessibilité électronique	Cartes électroniques déportées

CARACTÉRISTIQUES ÉLECTRIQUES

Tensions disponibles	24 VDC ou 230 VAC
Consommation moyenne (40 fpm en 230V)	Jour 95 W / nuit 9 W
Indice de protection	IP 66
Températures de fonctionnement	-30°C à +50°C
Durée de vie des LED	10 ans minimum à 20°C

CARACTÉRISTIQUES ENVIRONNEMENTALES

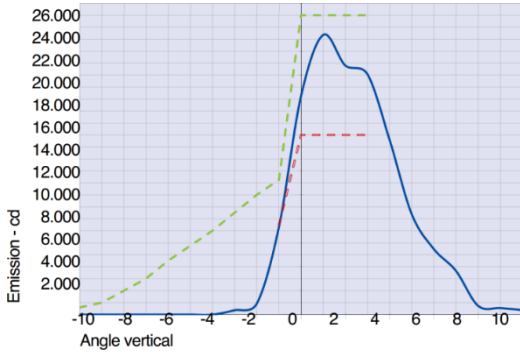
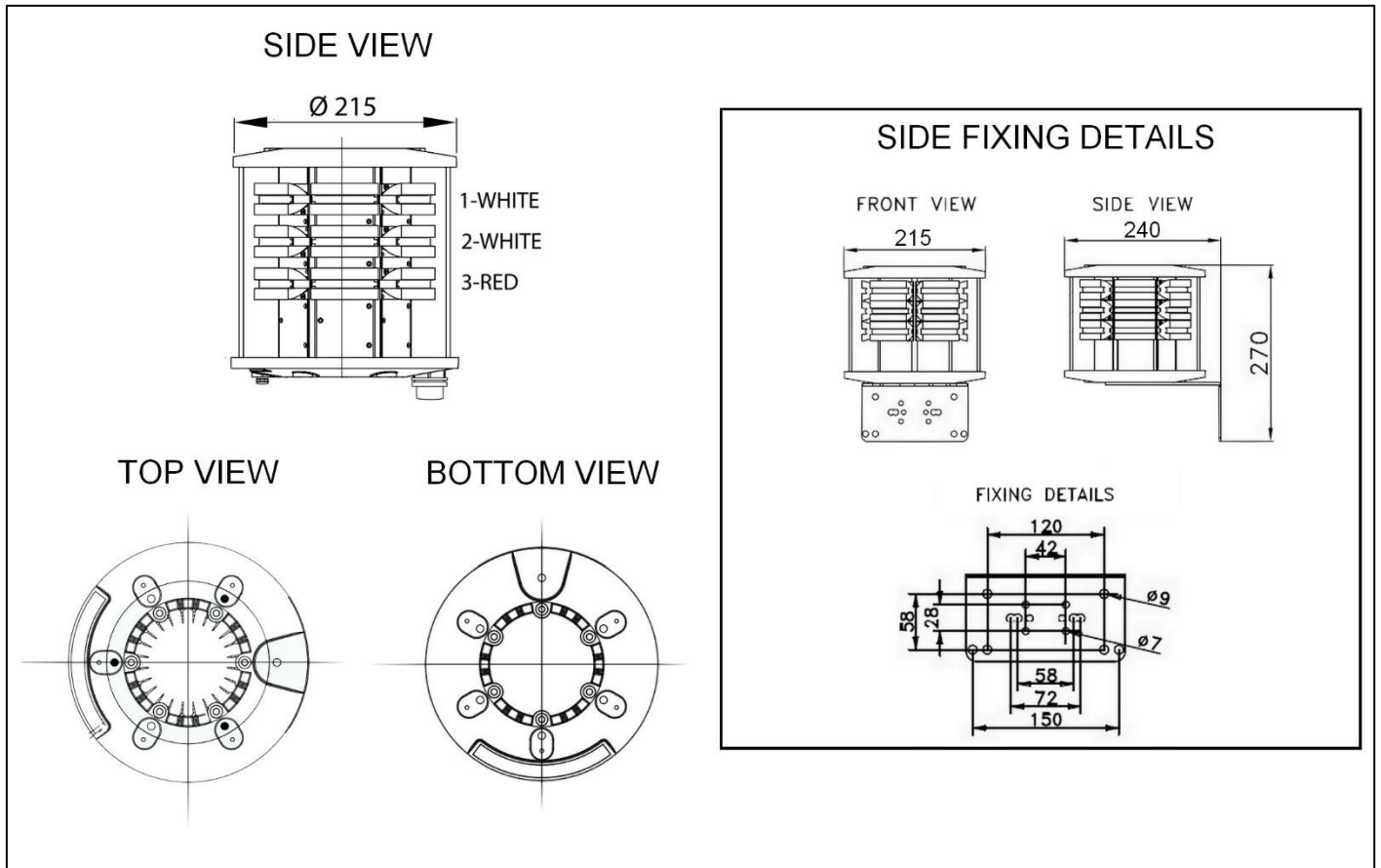
Zone d'installation	Sans danger d'explosion
Structure porteuse	Aluminium anodisé
Poids	7 Kg
Diamètre	215 mm
Hauteur	220 mm

AUTRES

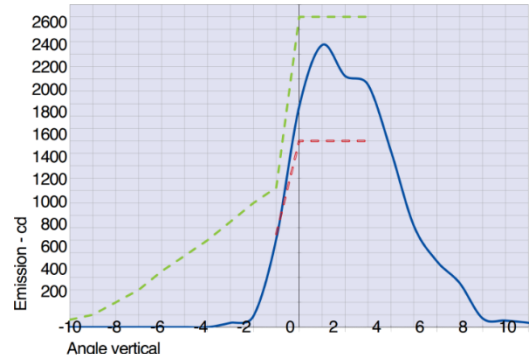
Support de fixation inclus	Latéral INOX 304
N° certificat STAC	2013037 - 2013A038
Garantie	36 mois
Options disponibles	Contacts défauts ; connexion rapide ; 180° ; circuit secours (TWIN version)



DIMENSIONS & SCHÉMAS D'ÉMISSIONS



- Niveau d'émission moyen MIOL-A à une température de 90°C
- - Intensité Minimum Requite par l'OACI
- - Intensité Maximum Requite par l'OACI



- Niveau d'émission moyen MIOL-B à une température de 90°C
- - Intensité Minimum Requite par l'OACI
- - Intensité Maximum Requite par l'OACI

DOMAINES D'APPLICATION



Pylônes



Grues



Cheminées



Bâtiments



Éoliennes