



LIOL - A

BASSE INTENSITÉ

NOCTURNE

CONFORME OACI TYPE A

CONFORME FAA L810

PROMIC

LXS
LUXSOLAR®

CARACTÉRISTIQUES OACI

Type de balisage aérien	Basse intensité A
Signalisation	Nocturne
Couleur	Rouge
Type de signal	Fixe
Luminosité	10 cd

CARACTÉRISTIQUES TECHNOLOGIQUES

Optique	Réflecteur aluminium
Source lumineuse	LED (1 niveau de 8)
Système refroidissement	Broches dissipatrices
Protection externe (dôme)	Polycarbonate résistant UV
Protection externe (boîte de jonction)	Polyester Renforcé de fibres de Verre
Accessibilité électronique	Circuit électronique intégré

CARACTÉRISTIQUES ÉLECTRIQUES

Tensions disponibles	12 ; 24 ; 48 V DC et 115 ; 230 V AC
Consommation moyenne (en 24 VDC)	3 W
Indice de protection	IP 66
Températures de fonctionnement	-20°C à +50°C
Durée de vie des LED	10 ans minimum à 20°C

CARACTÉRISTIQUES ENVIRONNEMENTALES

Zone d'installation	Sans danger d'explosion
Structure porteuse	Aluminium anodisé
Poids (en 24 VDC)	1 Kg
Diamètre	120 mm
Hauteur (en 230 VAC)	271 mm

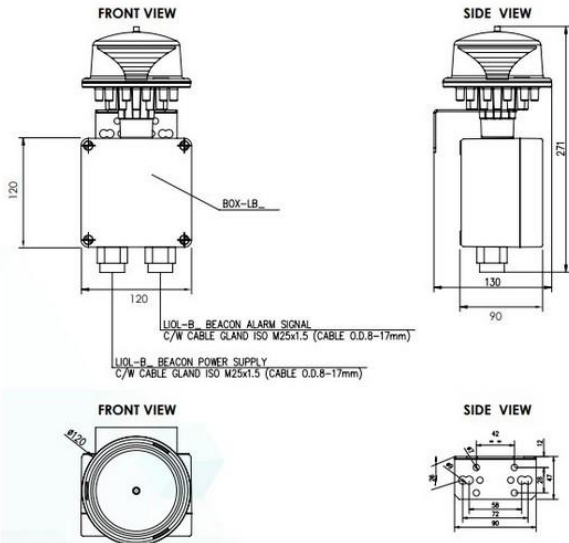
AUTRES

N° certificat STAC	2010A021
Garantie (hors dommages mécaniques)	36 mois
Support de fixation inclus	Latéral Inox SS304
Options disponibles	Contact de report de défauts Double circuit LED (normal + secours) Détecteur automatique crépusculaire

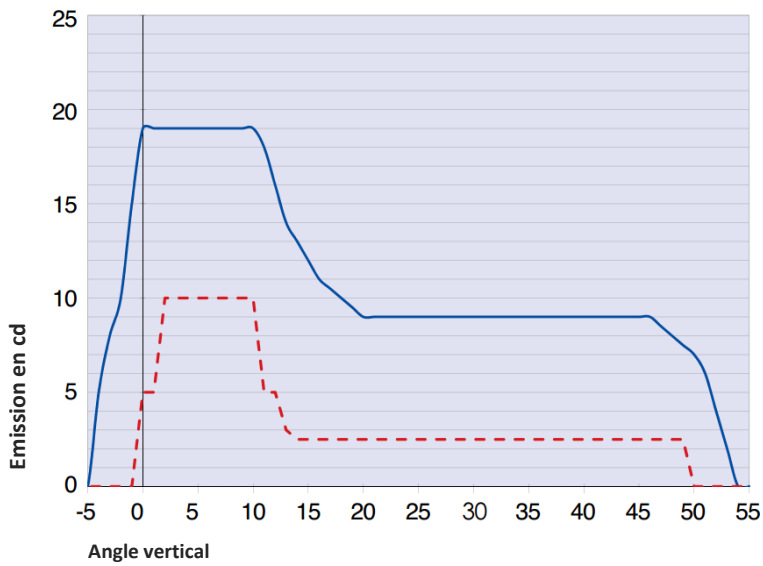
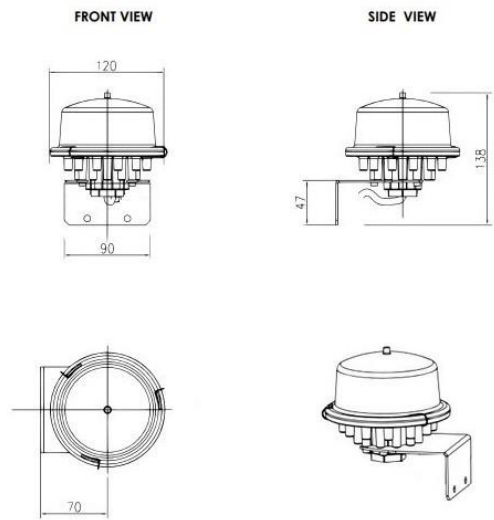


DIMENSIONS & SCHÉMAS D'ÉMISSIONS

POWER SUPPLY 115-230VAC



POWER SUPPLY 12-24VDC



— Niveau d'émission moyen LIOL-A

- - - Intensité Minimum Requis par l'OACI

DOMAINES D'APPLICATION



Pylônes



Grues



Cheminées



Bâtiments